

Impianti di riscaldamento e
raffrescamento a pannelli radianti
Heating and cooling radiant panels

WELC©LD

Collettori in acciaio inox
Manifolds in stainless steel

WELC©Inox

Crono-Termostati Wireless
Programmable thermostats wireless

WELC©Set

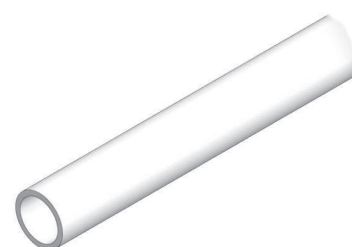
6a. Impianti a pannelli radianti - 6a. Radiant systems

Materiali per impianti a pannelli radianti a pavimento e a parete. Tubo WELCO-PEX, dotato di pellicola protettiva antidiffusione (DIN 4726). Pannelli in polistirene, in cartongesso, accoppiati ed in fibra di cemento, collettori in acciaio inox, cassette d'ispezione, kit preassemblati, raccordi ed accessori vari.

Products for radiant systems for underfloor and wall heating and cooling, PE-Xc pipe, cross-linked with physical system and diffusion barrier (DIN 4726), different kind of press profiled panel, in plaster board, sandwich and in concret fibre stainless steel manifolds and cabinets, kit and accessories.

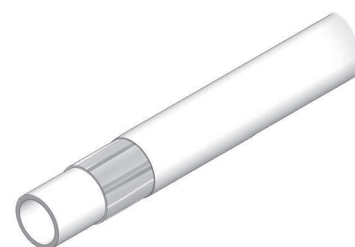
6.1 - WELCO-PEX - In rotoli. Tubo in polietilene (PE-HD) reticolato, con protezione "antidiffusione". P max 6 bar-95°C. In rolls. Polyethylene cross linked pipe (PE-HD) with diffusion barrier. Pmax 6 bar-95°C.

Codice	Diametro mm	L. rotolo m	€/m
P6011214	14x2,00	200	2,39
P6012414	14x2,00	960	2,39
P6011217	17x2,00	120	1,80
P6010317	17x2,00	300	1,80
P6010617	17x2,00	600	1,80
P6011220	20x2,00	120	2,44
P6014820	20x2,00	480	2,44
P6016025	25x2,30	600	2,81
PERTH617	17x2,00	600	1,68



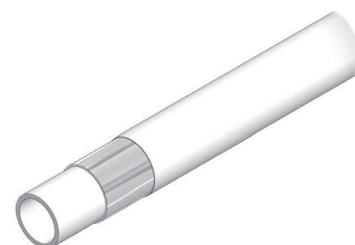
6.11 - WELCO-Flex - WELCO-Teck - In rotoli. Tubo multistrato per impianti a parete SY-Wall e a pavimento. In rolls. Multi-layer pipe for wall and floor systems.

Codice	Diametro mm	Spess. All. mm	L. rotolo m	€/m
P6011150	11,6x1,50	0,20	500	2,08
P6011120	11,6x1,50	0,20	200	2,29



1.12 - WELCO-Floor - In rotoli. Tubo multistrato per impianti a pavimento radiante. P max 4 bar-70°C. **NUOVO**

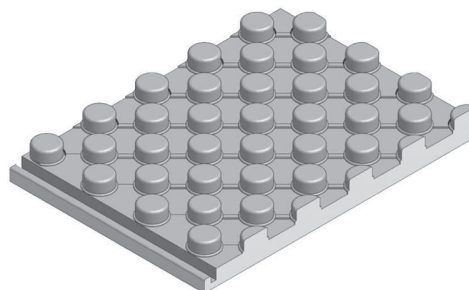
Codice	Diametro mm	Spess. All. mm	L. rotolo m	€/m
W1100116	16x2,00	0,20	100	1,46
W1100316	16x2,00	0,20	300	1,46



6b. Impianti a pannelli radianti - 6b. Radiant systems

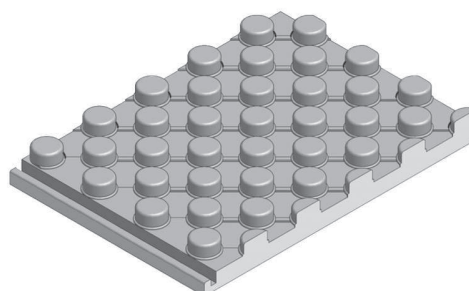
6.01 - SYSTEM - SY 35 - Pannello isolante preformato in PST , EPS 250 λ media certific. 0,0325 w/m²K, film PS spessore medio 170 μ , colore arancione . Interassi di posa multipli di 5 cm per tubi WELCO-PEX DN 14 e 17. Reazione al fuoco: Euroclasse E.

Codice	Articolo	Spess. Isol. mm	Spess. Tot. mm	Confezione m ²	€/m ²
P6012733	SY35	15	37	21,3	11,50



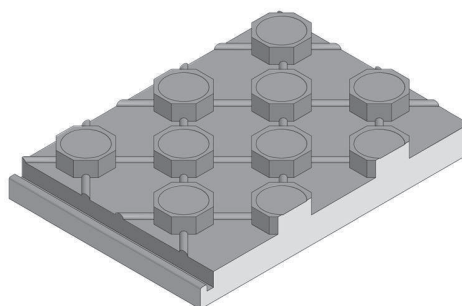
6.02 - SYSTEM - SY 45 - Pannello isolante preformato in PST, EPS 250 λ media certific. 0,0325 w/m²K, film PS spessore medio 170 μ , colore arancione. Interassi di posa multipli di 5 cm per tubi WELCO-PEX DN 14 e 17. Reazione al fuoco: Euroclasse E.

Codice	Articolo	Spess. Isol. mm	Spess. Tot. mm	Confezione m ²	€/m ²
P6012734	SY45	20	42	17,9	12,90



6.03 - SYSTEM - SY 60 - Pannello isolante preformato in PST, EPS 200 λ media certific. 0,0325 w/m²K, film PS spessore medio 170 μ , colore arancione. Interassi di posa multipli di 7,5 cm per tubi WELCO-PEX DN 14 e 17. Reazione al fuoco: Euroclasse E.

Codice	Articolo	Spess. Isol. mm	Spess. Tot. mm	Confezione m ²	€/m ²
P6012735	SY60	30	60	10,1	15,90

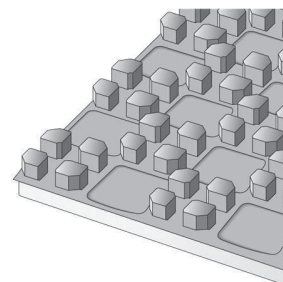


6b. Impianti a pannelli radianti - 6b. Radiant systems

6.2 - SYSTEMM- SY14/10 e SY14/33 - Pannello isolante preformato in PST, densità 25Kg/m³, spessore sotto il tubo s=10 e 33mm ad elevato isolamento acustico, $\lambda = 0,04 \text{ w/m}^2\text{K}$, protezione superiore in polistirene termosaldato, colore nero. Interassi multipli di cm 5,5 per tubo WELCO-PEX 14x2,0. Posa tubo anche in diagonale a 45°, congiunzione dei singoli pannelli ad incastro.

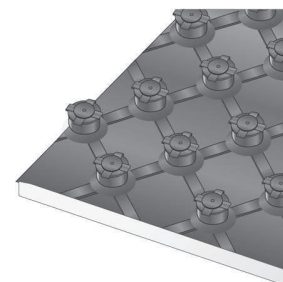
Press profiled panel in PST (1447x900 mm), density 25 Kg/m³, thickness s = 10/33 mm under pipe with very high acoustic insulation, $\lambda=0,04\text{w/m}^2\text{K}$, with thermo-welded foil layer black coloured. Distance between pipes 5,5 cm multiple, only for WELCO-PEX pipe 14 x2,0 with possibility to install pipe in diagonal (45°). Connection joints.

Codice	Articolo	Spess. Isol. mm	Spess. Tot. mm	Confezione m ²	€/m ²
P6021410	SY 14/10	10	35	10	20,27
P6021433	SY 14/33	33	58	10	22,44



6.21 - SYSTEMM - SY17/10 e SY17/33 - Pannello isolante preformato in PST , EPS 200 (SY 17/10) EPS 150 (SY 17/20 e SY 17/33) con insonorizzazione al calpestio (25dBA), $\lambda = 0,04 \text{ w/m}^2\text{K}$, placca superiore in polistirene termosaldato, colore nero. Interassi multipli di 5 cm, per tubo WELCO-PEX 14x2,0 e 17x2,0 e WELCO-FLOOR 16x2,0.

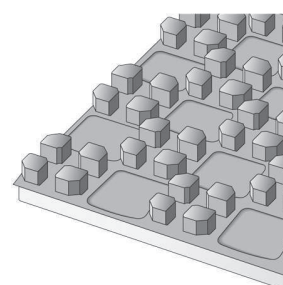
Codice	Articolo	Spess. Isol. mm	Spess. Tot. mm	Confezione m ²	€/m ²
P6021710	SY 17/10	10	32	26,9	14,20
P6021720	SY 17/20	20	42	17,9	15,90
P6021733	SY 17/33	30	52	13,4	17,50



6.2A - SYSTEMM - SY16/10 - Pannello preformato in PST a ridotto spessore, EPS 150, spessore sotto il tubo s=10mm, $\lambda = 0,04 \text{ w/m}^2\text{K}$, protezione superiore in polistirene termosaldato, colore nero. Per tubo WELCO-PEX 14x2,0 e WELCO-Floor 16x2,0; interasse di posa tubazione multipli di cm 5,5. Posa tubo anche in diagonale a 45°, congiunzione dei singoli pannelli ad incastro.

Press profiled panel in PST, EPS 150 thickness s = 10 mm under pipe, $\lambda=0,04\text{w/m}^2\text{K}$, with thermo-welded foil layer black coloured. Distance between pipes 5,5 cm multiple, only for WELCO-PEX pipe 14 x2,0 and WELCO-Floor pipe 16x2.0 with possibility to install pipe in diagonal (45°). Connection joints.

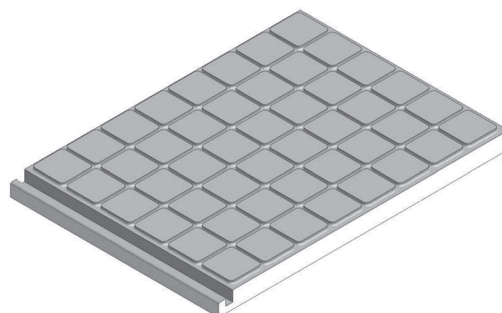
Codice	Articolo	Spess. Isol. mm	Spess. Tot. mm	Confezione m ²	€/m ²
P6021610	SY 16/10	10	28	10	17,60



6b. Impianti a pannelli radianti - 6b. Radiant systems

6.22 - SYSTEM - SY30 - Pannello isolante preformato in PST ,EPS 150, a lastra piana con guide, λ media certific. 0,0332 w/m²K, film PS spessore medio 170 μ , colore arancione. Reazione al fuoco: Euroclasse E.

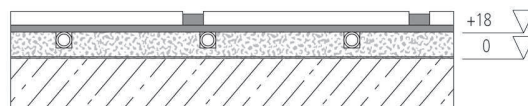
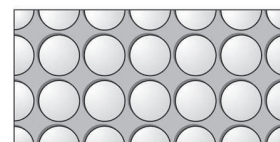
Codice	Articolo	Spess. Isol. mm	Spess. Tot. mm	Confezione m ²	€/m ²
P6012730	SY30	30	30	19,00	12,52



6.12/A - SYSTEM SY18/A - Installazione a secco. Pannello in fibra di cemento, per tubo WELCO-Flex \varnothing 11,6x1,5 per percorsi curvi. Interasse tubo 10,5 cm. $\lambda = 0,36$ W/m²K.

For dry installation, environmentally-friendly plaster fibre material, head turn module. 10,5 cm pipe intervals. $\lambda = 0,36$ W/m²K.

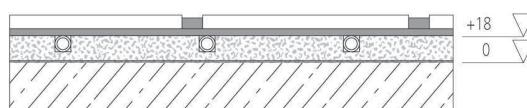
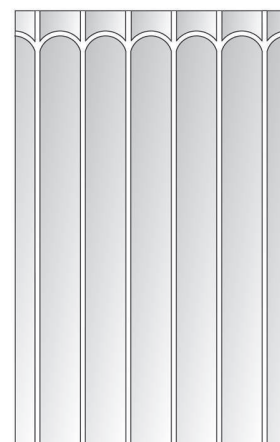
Codice	Articolo	Spess. Tot. mm	Confezione (pz)	€/cad
P6126231	SY 18/A	18	1	14,35



6.12/B - SYSTEM SY18/B - Installazione a secco. Pannello SY18 in fibra di cemento per tubo WELCO-Flex \varnothing 11,6x1,5 per percorsi diritti. Spessore 18 mm. Interasse tubo 10,5 cm. $\lambda = 0,36$ W/m²K.

For dry installation, environmentally-friendly plaster fibre material, straight module. 10,5 cm pipe intervals. $\lambda = 0,36$ W/m²K.

Codice	Articolo	Spess. Tot. mm	Confezione (pz)	€/cad
P6126210	SY 18/B	18	1	30,89



6b. Impianti a pannelli radianti - 6b. Radiant systems

6.12/C - SYSTEMM-AD18 - Adesivo per fissaggio pannelli in fibra SY18. Confezione da montare su pistola manuale standard o special (AD18S).

Special adhesive for jointing the modules SY18 with the subsoil (pre-existing tiling). Use tool dispenser AD28 for packaging of 0,6 Kg.

Codice	Articolo	Quantità kg	Confezione (pz)	€/cad
P6120103	AD 18*	0,31	1	10,10

* Utilizzabile per circa 4m² di pannelli.

* For about 4 m² of panels.



6.12/D - SYSTEMM MA18 - Malta per il rabbocco delle tracce nei pannelli SY 18, monocomponente in polvere da miscelare con acqua. Confezione da 25 Kg.

Compact filler compound for the filling of the pipe chamfer and plate joints.

Codice	Articolo	Quantità kg	Confezione (pz)	€/cad
P6122540	MA 18*	25	1	34,14

* Utilizzabile per circa 4 m² di pannelli.

* For about 4 m² of panels.



6.12/E - SYSTEMM-MA05 - Materassino anticalpestio fonoassorbente in PE a celle chiuse, densità 30 Kg/m³, alluminio gofrato su un lato. In rotoli da 25 m, $\lambda= 0,0372$ W/m²K, s= 5 mm.

Anti-tramp mat in PE closed store, 30 Kg/m³, embossed alluminun on one side, in coils of 25 m, $\lambda= 0,0372$ W/m²K, thikness = 5 mm.

Codice	Articolo	Quantità m ²	Confezione (pz)	€/cad
P6022505	MA05	37,5	1	264,00



6b. Impianti a pannelli radianti - 6b. Radiant systems

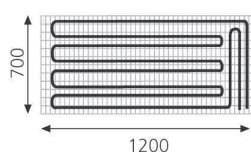
6.27 - SYSTEMM WALL - Moduli standard per impianti radianti a parete. Moduli completi con tubo WELCO-Flex 11,6x1,5 fissato a rete in acciaio plastificato, con interasse di 7,5cm.

Standard elements for radiant wall systems. Standard elements with WELCO-Flex 11,6x1,5 connecting plasticized steel net, distance between pipes: 7,5 cm.

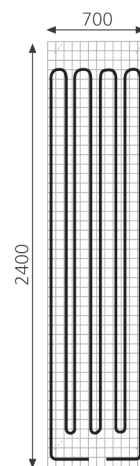
Codice	Articolo	Dimensione mm	Confezione (pz)	€/cad
P6270024	MPP70	2400 x 700	2	129,6
P6214024	MPP14(1)	2400 x 1400	2	260,28
P6212024	MPP07	700 x 1200	2	83,16

(1) Può essere installato ad angolo oppure diritto.

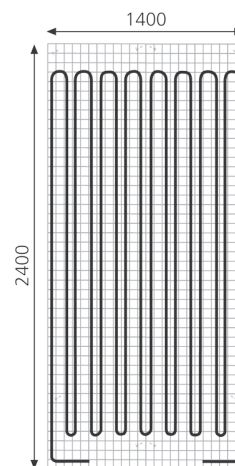
(1) May be installed in corner or straight line.



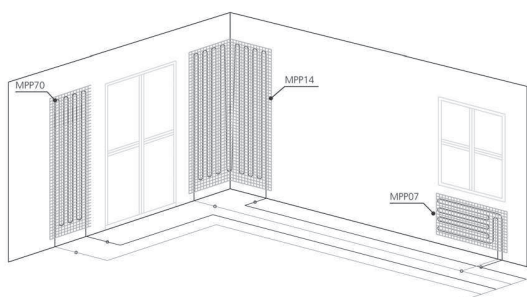
Art. MPP07



Art. MPP70



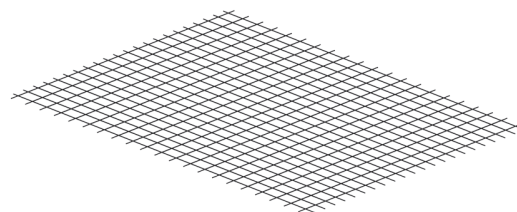
Art. MPP14



6.73 - SYSTEMM NET 10-15 - Rete in acciaio zincato, filo 3 mm, maglia 10x10 cm (NET 10) e 15x15 cm (NET 15).

Steel zinc-plated net, wire 3 mm, 10x10 cm meshed net (NET 10) and 15x15 cm (NET 15).

Codice	Articolo	Dimensione mm	Confezione (pz)	€/cad
P6073010	NET 10	2000 x 2000	10 (40m ²)	22,53
P6073020	NET 15	2000 x 2000	10 (40m ²)	19,02



6b. Impianti a pannelli radianti - 6b. Radiant systems

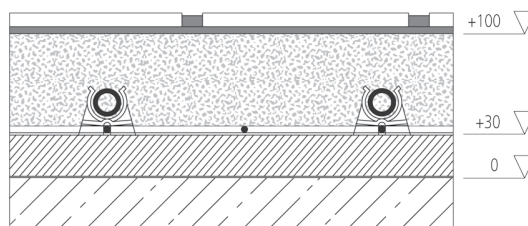
6.32 - SYSTEMM - CLIP - Clips in plastica per fissare tubo WELCO-PEX 17x2,0, 20x2,0 e 25x2,3 alla rete elettrosaldata.
 Fissaggio alla rete con filo \varnothing max. 5,0 mm (6mm 25x2,3).
Plastic clips to fix DN 17-20 pipes to steel net \varnothing max 4 mm and DN 25 pipe \varnothing max 6mm. Fixing by hands.

Codice	Articolo	Max \varnothing rete mm	Confezione (pz)	€/cad
P6032017	CLIP 17	5	100	0,32
P6032020	CLIP 20	5	100	0,41
P6030325	CLIP 25/3	3	100	0,38
P6030625	CLIP 25/6 ⁽¹⁾	6	100	0,46



(1) Per rete in acciaio con filo \varnothing max 6 mm.

(1) For steel net \varnothing max 6 mm.



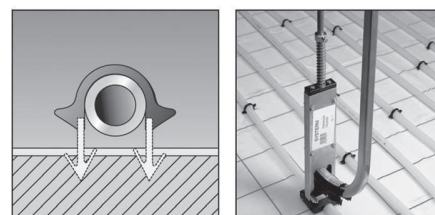
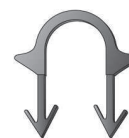
6.32A - SYSTEMM - CLIP-U - Clips multifunzione, in plastica, per fissare tubo WELCO-PEX DN14-17-20-25 alla rete elettrosaldata con filo \varnothing max 10mm.
Universal plastic clips, to fix WELCO-PEX DN 14-17-20-25 pipes to steel net, with wire \varnothing max 10 mm.

Codice	Articolo	Max \varnothing rete mm	Confezione (pz)	€/cad
P6031425	CLIP-U	10	50	0,34



6.33 - SYSTEMM - CLIP-A - Clips in plastica per fissare tubo WELCO-PEX 14x2,0 e 17x2,0 a pannelli in PST. Fissaggio con utensile automatico Tacker (6.4).
Plastic clips to fix DN 17-20 pipes to PST panels. Fixing by automatic tool (Tacker).

Codice	Articolo	Confezione (pz)	€/cad
P6033047	CLIP-A	900	0,16



6b. Impianti a pannelli radianti - 6b. Radiant systems

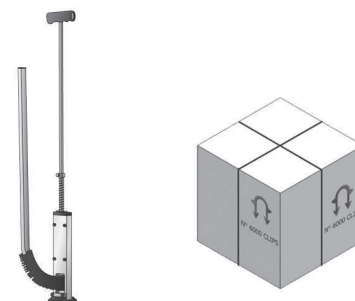
6.4 - SYSTEMER - TACKER - Utensile automatico posa-clips per fissare il tubo al pannello. Completo di caricatore.
Automatic tool for Clip/A to fix pipe on plastic panel.

Codice	Articolo	Confezione (pz)	€/cad
P6040000	TACKER	1	349,00



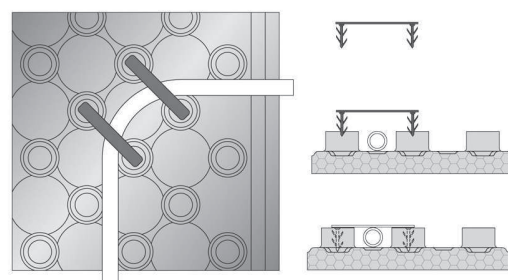
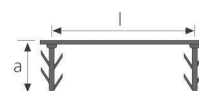
6.41 - SYSTEMER - TACKER + CLIP-A - Kit comprendente utensile Tacker e 6000 CLIP-A
Kit with automatic tool Tacker and 6000 CLIP-A.

Codice	Articolo	Confezione (pz)	€/cad
P6046000	TACKER + CLIP	1	1.290,00



6.34 - SYSTEMER - CLIP-B - Clips in plastica per fissare tubo WELCO-PEX 17x2,0 e 20x2,0 ai pannelli SY35/45/55.
Plastic clips to fix DN 17-20 pipes to PST panels. Fixing by hands.

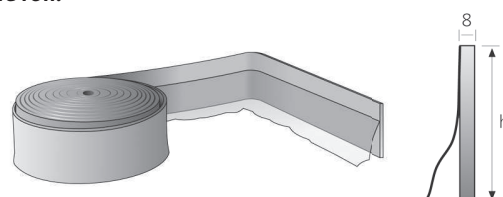
Codice	Articolo	Confezione (pz)	€/cad
P6033075	CLIP-B	100	0,21



6.35 - SYSTEMER - BOARD 25 - Isolante perimetrale in polietilene espanso a celle chiuse, accoppiato a film in polietilene totalmente adesivo su un lato.
Perimetrical self-adhesive edge insulation in PST with polyethylene foil.

Perimetrical self-adhesive edge insulation in PST with polyethylene foil.

Codice	Articolo	L. rotolo m	Altezza mm	Confezione (pz)	€/cad
P6036008	BOARD 60/08*	60	80	1	40,00
P6036015	BOARD 60/15	60	150	1	64,80
P6036002	BOARD 60/20	60	200	1	80,00



* Senza velo in polietilene.

6b. Impianti a pannelli radianti - 6b. Radiant systems

6.36 - SYSTEM - SY20* - Additivo per massetto. Aumenta densità e migliora conducibilità calcestruzzo. Confezione da 20 litri.
Screed emulsion for plastifying and improving the structure of the concret. Plastic container 20 l.

Codice	Articolo	Confezione (pz)	€/cad
P6036020	SY 20	1	61,88



* Da aggiungere all'impasto in cls. nella misura di 1,2÷1,4 l per ogni q di cemento.

* To add in beton with the rate about 1,2 l for every q of beton.

6.80 - SYSTEM SY80 - Fibra in materiale plastico di colore bianco, impiegata per aumentare la flessibilità del massetto per contrastare il ritiro plastico. Confezioni da 0,6 kg.
Plastic fibres white coloured, used to improve the flexibility of beton. Packaging in paper bag.

Codice	Articolo	Confezione (pz)	€/cad
P6073060	SY 80	1	14,31

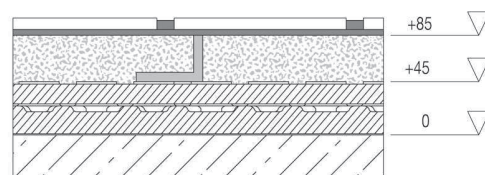
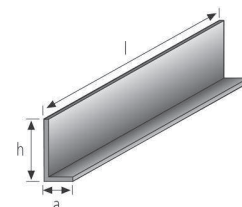


(1) Da aggiungere all'impasto di cls. nella misura di una confezione per ogni m².

(1) To add in beton with the rate about one bag for every m² of beton.

6.37 - SYSTEM - JOINT 2000 - Giunto di dilatazione a L, completamente adesivizzato, l=2000, s=8mm.
Expansion L joint self-adhesive.

Codice	Articolo	Confezione (pz)	€/cad
P6251050	JOINT 2000	1	3,74



6.70 - SYSTEM - Graffe per curvatura (angolo 90°) per tubo PEX. In materiale plastico.
Guide bend for changing direction (90° angle) PEX pipe. In plastic material.

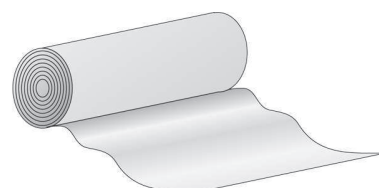
Codice	Per tubo	Confezione (pz)	€/cad
P6070017	Ø 14-17	50	1,54
P6070020	Ø 20	50	1,78



6b. Impianti a pannelli radianti - 6b. Radiant systems

6.74 - SYSTEMM BOB - Bobina in polietilene trasparente, monopiega 1,80 x 28 m (50,4 m²), spessore 0,2 mm.
Coil of transparent polyethylene, 1,8 x 28,0 m (50,4 m²), thickness 0,2 mm.

Codice	Articolo	Confezione (pz)	€/cad
P6074050	BOB 50	1	61,02

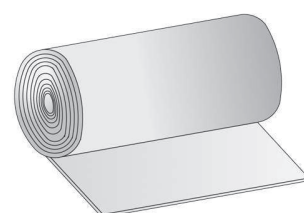


6.26 - SYSTEMM B FLEX - Lastra isolante sottopavimento e sottoparete S=8mm H=1500mm L=60m. Densità 22÷25 kg/m³ colore blu.
Floor-roll, thermo acoustic insulation made in polystyrene; thickness = 8mm, height = 1,5 m, length = 60 m.

Codice	Articolo	Confezione (pz)	€/cad
P6020860	B.Flex	1 (90m ²)	202,00

(1) Particolarmente adatta sotto la rete elettrosaldata art. 6.73 (pag. 125).

(1) For installation under steel net art. 6.73 (pag. 125).



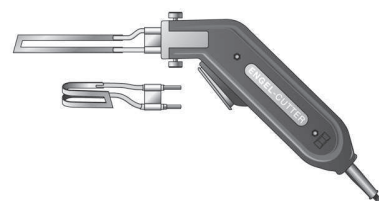
6.027 - SYSTEMM WALL - Pellicola termo-sensibile. Materiale che varia la colorazione in funzione della temperatura.
Thermo-sensible film. The film, working temperature, change colour.

Codice	Articolo	Confezione (pz)	€/cad
P6211250	TFS	1	71,28



6.41 - SYSTEMM Knife - Coltello elettrico per taglio a caldo pannelli PST - alimentazione 220V-50Hz.
Electric knife to cut exactly PST 220 V-50Hz.

Codice	Articolo	Confezione (pz)	€/cad
P6041000	KNIFE	1	199,00
P6041010	LAMA DIRITTA	1	58,00
P6041020	LAMA CURVA	1	58,00

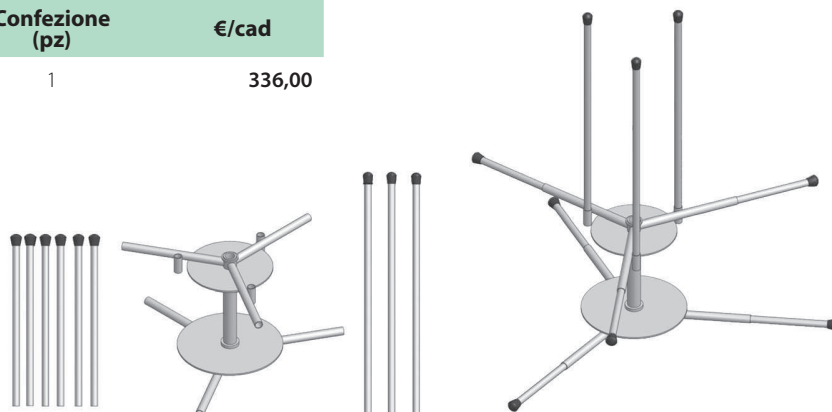


6b. Impianti a pannelli radianti - 6b. Radiant systems

6.71 - SYSTEMM SY671 - Svolgitore smontabile in acciaio tropicalizzato per srotolare facilmente rotoli di tubo PEX nei diversi DN e di lunghezze tra 200 e 960 m.

Uncoiler galvanized steel, demountable, for easy installation of different DN PEX pipe, in coil size 240-600 m.

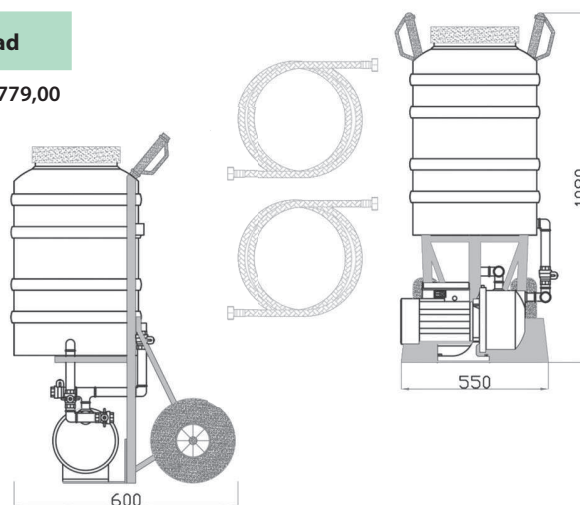
Codice	Articolo	Confezione (pz)	€/cad
P6071000	SY671	1	336,00



6.78/A - SYSTEMM SY678 - Carrello per riempimento impianti a pannelli, predisposto per inserimento di liquido antigelo ed altri additivi, completo di pompa autoadescente Grundfos JP6, serbatoio 50 l, n° 2 flessibili rinforzati da 2 m con attacchi filettati da 3/4" F girevoli.

Hand-car to fill heating system suitable to put anti-freeze or other fluid in system, with pump Grundfos JP6, 50 l plastic tank, n° 2 reinforced flexible pipes for connection 3/4" to manifold.

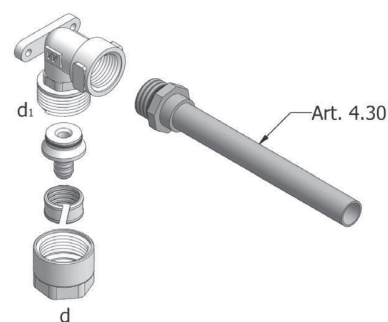
Codice	Articolo	Confezione (pz)	€/cad
P6785040	SY 6.78/A	1	779,00



6.38 - SYSTEMM - Collegamento per radiatore bagno comprendente gomito femmina con fangia, adattatore in 3 pezzi per tubo WELCO-PEX e prolunga nichelata in tubo di rame 14x12 (art. 4.30).

Bath-radiator fittings with wall mounting elbow, 3 peaces joint for connecting PEX pipe and radiator connecting in nickel plated copper pipe (art. 4.30).

Codice	Articolo	Per tubo	Confezione (pz)	€/cad
P6021114	CB11	11,6x1,5	6	10,54
P6021414	CB14	14x2,0	6	10,91
P6021614	CB16	16x2,0	6	10,91
P6021714	CB17	17x2,0	6	10,91
P6022014	CB20	20x2,0	6	10,91

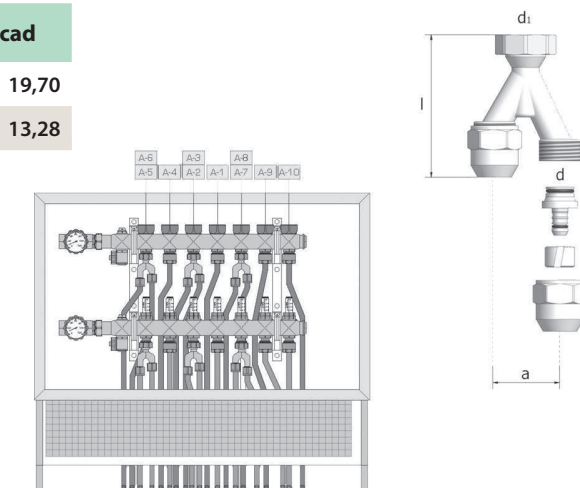


6b. Impianti a pannelli radianti - 6b. Radiant systems

6.59 - SYSTEMM DSP 11 - Doppio attacco. Raccordo sdoppia circuito, completo di adattatori per tubo 11,6, oppure con attacco 3/4E.

Double connection for manifold with adaptors 11,6 and with 3/4" Eurokonus.

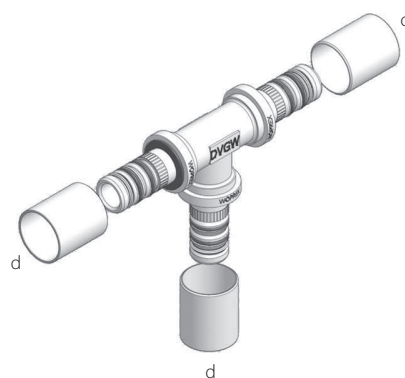
Codice	Diametro mm	Diametro 1 mm	Confezione (pz)	€/cad
P6591211	11,6x1,5	3/4"	1	19,70
P6593434	3/4"	3/4"	1	13,28



6.58 - SYSTEMM WOPREX - Tee a pressare.

Press fitting tee.

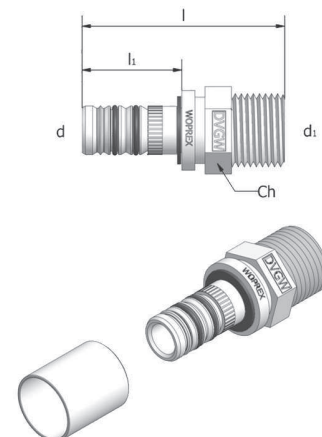
Codice	Diametro mm	Diametro 1 mm	Diametro 2 mm	Confezione (pz)	€/m
M4051111	11,6x1,5	11,6x1,5	11,6x1,5	12	6,75
M4051611	16x2,0	11,6x1,5	16x2,0	10	9,00
M4052011	20x2,0	11,6x1,5	20x2,0	10	10,60
P4056120	16x2,0	11,6x1,5	20x2,0	10	10,60



6.54 - SYSTEMM - WOPREX - Terminale diritto maschio per tubo PEX.

Male thread press adaptor for PEX pipe.

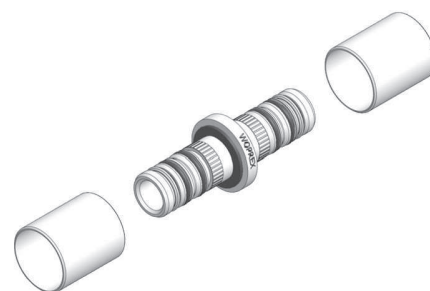
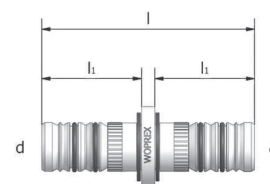
Codice	Diametro mm	Diametro 1 mm	Confezione (pz)	€/cad
P4011112	11,6x1,5	1/2"	24	5,76
M4011412	14x2,0	1/2"	30	3,72
P4011734	17x2,0	3/4"	20	6,51
M4012034	20x2,0	3/4"	20	4,77



6b. Impianti a pannelli radianti - 6b. Radiant systems

6.56 - SYSTEMM - WOPREX - Intermedio diritto d'unione a pressare per unione tubo.
Coupling press fitting.

Codice	Diametro mm	Diametro 1 mm	Confezione (pz)	€/cad
M4031111	11,6x1,5	11,6x1,5	10	5,75
M4311116	11,6x1,5	16,0x2,0	10	6,19
M4311120	11,6x1,5	20,0x2,0	10	6,74
M4031414	14x2,00	14x2,00	10	6,24
P4031717	17x2,00	17x2,00	10	6,29
M4032020	20x2,00	20x2,00	10	7,02

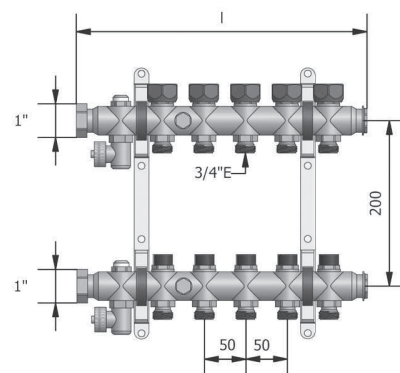


6c. Collettori in acciaio - 6c. Manifolds stainless steel

6.75 - SYSTERM-Inox S - Doppio collettore, attacchi di testa da 1" esecuzione in acciaio INOX, completo di staffe in acciaio zincato, valvole micrometriche (ritorno), e detentori di regolazione (andata). Attacchi derivazioni 3/4" M Eurokonus. Completo di valvola scarico e sfogo aria. Attacco 3/8" per termometro 6.94.

Double manifold stainless steel, head connections 1", with precision control valves in the flow, adjustable lockshield valve on the return for 2 to 13 circuits and 3/4" Eurokonus connections .with 1/2" vent plug valve, 3/4" filling/waste valve, connection 3/8" for thermometer, including wall mounting brackets. For heating systems.

Codice	Articolo	Lunghezza mm	Confezione (pz)	€/cad
P6750210	6.75x2x3/4"	200	1	81,56
P6750310	6.75x3x3/4"	250	1	101,85
P6750410	6.75x4x3/4"	300	1	120,21
P6750510	6.75x5x3/4"	350	1	141,23
P6750610	6.75x6x3/4"	400	1	161,08
P6750710	6.75x7x3/4"	450	1	185,46
P6750810	6.75x8x3/4"	500	1	207,59
P6750910	6.75x9x3/4"	550	1	229,62
P6751010	6.75x10x3/4"	600	1	255,14
P6751110	6.75x11x3/4"	650	1	273,90
P6751210	6.75x12x3/4"	700	1	297,98
P6751310	6.75x13x3/4"	750	1	319,40

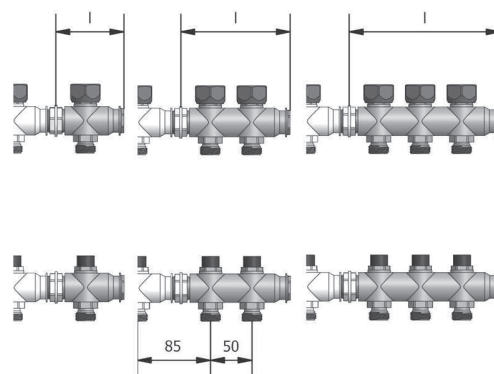


Prodotto disponibile fino ad esaurimento scorte di magazzino.

6.75/PR - Doppia prolunga (valvole sul ritorno e detentore) in acciaio INOX per collettore 6.75 con 1-2-3 attacchi, con doppio nipples 3/4" in ottone nichelato.

Double extension (return flow valve and adjustable lockshield valve) in stainless steel for manifold 6.75 with 1-2-3 connections, with double nipple 3/4" nickel plated.

Codice	Articolo	Lunghezza mm	Confezione (pz)	€/cad
PR675010	6.75/PR x 1	85	1	57,28
PR675020	6.75/PR x 2	135	1	80,87
PR675030	6.75/PR x 3	185	1	104,46



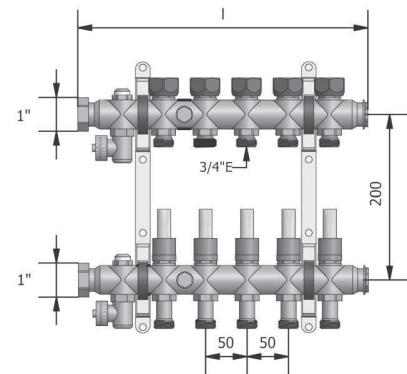
Prodotto disponibile fino ad esaurimento scorte di magazzino.

6c. Collettori in acciaio - 6c. Manifolds stainless steel

6.76 - SYSTERM-Inox VT - Doppio collettore attacchi di testa da 1" esecuzione in acciaio INOX, completo di staffe in acciaio zincato, valvole micrometriche (ritorno)*, e regolatore di portata (andata). Attacchi derivazioni 3/4" M Eurokonus. Completo di valvola scarico e sfogo aria. Attacco 3/8" per termometro 6.94.

Double manifold stainless steel, head connections 1", with top meter in the flow, precision control valve on the return for 2 to 13 circuits and 3/4" Eurokonus connections with 1/2" vent plug valve, 3/4" filling/waste valve, connection 3/8" for thermometer, including wall mounting brackets. For heating systems.*

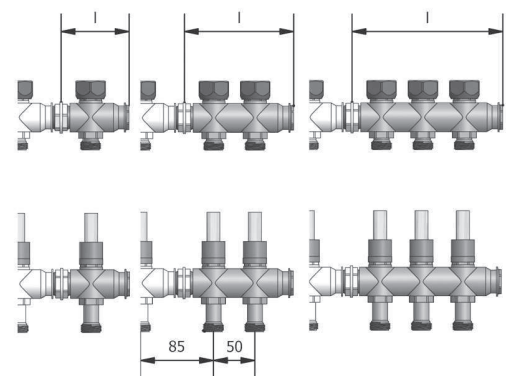
Codice	Articolo	Lunghezza mm	Confezione (pz)	€/cad
P6760210	6.76x2x3/4"	200	1	97,01
P6760310	6.76x3x3/4"	250	1	123,91
P6760410	6.76x4x3/4"	300	1	150,33
P6760510	6.76x5x3/4"	350	1	177,13
P6760610	6.76x6x3/4"	400	1	203,16
P6760710	6.76x7x3/4"	450	1	229,63
P6760810	6.76x8x3/4"	500	1	256,00
P6760910	6.76x9x3/4"	550	1	282,42
P6761010	6.76x10x3/4"	600	1	308,84
P6761110	6.76x11x3/4"	650	1	335,44
P6761210	6.76x12x3/4"	700	1	361,84
P6761310	6.76x13x3/4"	750	1	388,43



6.76/PR - Doppia prolunga (valvole sul ritorno e regolatore di portata) in acciaio INOX per collettore 6.76 con 1-2-3 attacchi, con doppio nipples 3/4" in ottone nichelato.

Double extension (valve and top meter in the flow) in stainless steel for manifold 6.76 with 1-2-3 connections, with double nipple 3/4" nickel plated.

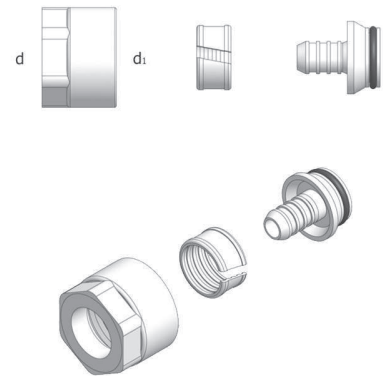
Codice	Articolo	Lunghezza mm	Confezione (pz)	€/cad
PR676010	6.76/PR x 1	85	1	63,66
PR676020	6.76/PR x 2	135	1	92,44
PR676030	6.76/PR x 3	185	1	121,23



6c. Collettori in acciaio - 6c. Manifolds stainless steel

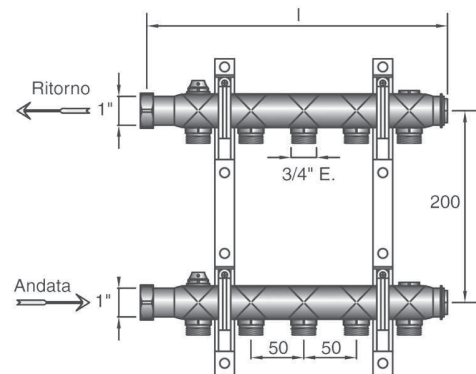
6.52 - SYSTEMER - WOFLEX - Raccordo in 3 pezzi (dado nichelato, anello tagliato e codolo). In ottone, per collegamento tubo PEX* ai collettori WELCO-Inox ed ai raccordi WOFLEX-Eurokonus.
 3 peaces screw joint (nickel nut, cut ring and insert). In brass, for connecting PEX pipe* to WELCO-Inox manifolds and WOFLEX-Eurokonus fittings.

Codice	Diametro mm	Diametro 1 mm	Confezione (pz)	€/cad
P6051112	11,6x1,5	1/2"	50	2,35
P6051134	11,6x1,5	3/4"	50	2,79
P6051434	14x2,0	3/4"	50	2,54
P6051734	17x2,0	3/4"	50	2,54
P6052034	20x2,0	3/4"	50	2,54
P6052510	25x2,3	1"	20	3,73
M2F13016	16x20	3/4"	30	2,43



6.77 - SYSTEMER-Inox HK - Doppio collettore attacchi di testa da 1" esecuzione in acciaio INOX, completo di staffe in acciaio zincato. Attacchi derivazioni 3/4" M Eurokonus. Completo di valvola scarico e sfogo aria.
 Double manifold stainless steel, head connections 1", without valves for 2 to 12 circuits 3/4" Eurokonus connections, with 1/2" vent plug valve, 3/4" filling/waste valve, including wall mounting brackets. For heating systems.

Codice	Articolo	Lunghezza mm	Confezione (pz)	€/cad
P6770210	6.77x2x3/4"	150	1	44,06
P6770310	6.77x3x3/4"	200	1	54,96
P6770410	6.77x4x3/4"	250	1	64,78
P6770510	6.77x5x3/4"	300	1	75,73
P6770610	6.77x6x3/4"	350	1	84,22
P6770710	6.77x7x3/4"	400	1	95,34
P6770810	6.77x8x3/4"	450	1	105,07
P6770910	6.77x9x3/4"	500	1	115,91
P6771010	6.77x10x3/4"	550	1	124,39
P6771110	6.77x11x3/4"	600	1	135,3
P6771210	6.77x12x3/4"	650	1	144,9



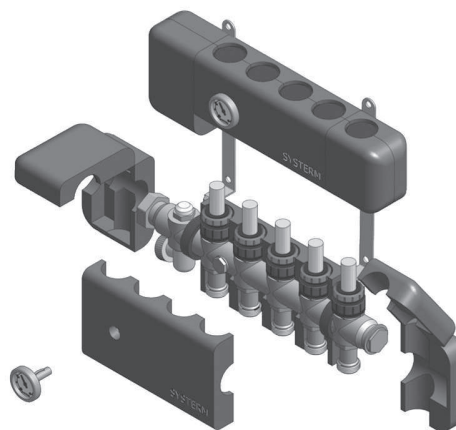
Prodotto disponibile fino ad esaurimento scorte di magazzino.

6c. Collettori in acciaio - 6c. Manifolds stainless steel

IC676 - SYSTEM-IC - Isolante per doppi collettori WELCO-Inox (art.6.75/76/77). Doppi gusci adesivizzati in poliuretano, 21 Kg/m³ per isolare sino a 13 attacchi (per collettori più corti si taglia), completo di 4 chiusure isolanti laterali e fori per inserimento termometri.

Insulating for double manifolds WELCO-Inox (art.6.75/76/77). Double adhesive shell in polyurethane, 21 Kg/m³ for 13 connections (cut it if manifold is shorter) with 4 insulated lateral shell and two holes for thermometers.

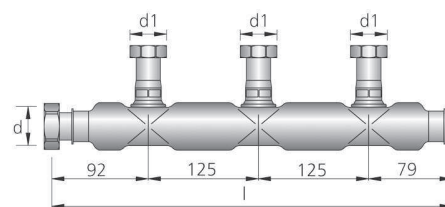
Codice	Articolo	Confezione (pz)	€/cad
ICC67612	ICC676	1	48,06



6.79/A - SYSTEM- Inox SA - Collettore singolo in acciaio inox per impianti sanitari, attacco di testa da 1^{1/2}" con dado girevole e guarnizione, tappo da 1". Attacchi laterali da 1" con dado girevole e guarnizione.

Single manifold stainless steel for plumbing systems, head connection 1^{1/2}" with turning nut and in the other side 1" plug, 2-3-4 circuits connections 1" with turning nut and gasket.

Codice	Articolo	Lunghezza mm	Confezione (pz)	€/cad
P6790210	SA2	296	1	82,08
P6790310	SA3	421	1	99,36
P6790410	SA4	546	1	116,64



6c. Collettori in acciaio - 6c. Manifolds stainless steel

6.79/B* - SYSTERM-Inox RI - Doppio collettore in acciaio inox, attacchi di testa da una parte da 2" con dado girevole e guarnizione, dall'altra tappo. Da 2 a 20 circuiti con attacchi da 1" con dado girevole e guarnizione; rubinetto di scarico e sfogo aria con una o due staffe di sostegno. Per impianti di riscaldamento.

Double manifold stainless steel, head connections 2" one side with turning nut and plug in other side. From 2 to 20 circuits, connections 1" with turning nut; including filling-waste valve and one or two wall mounting brackets. For heating systems.

Codice	Articolo	Lunghezza mm	Confezione (pz)	€/cad
P6790202	6.79x2	209	1	185,54
P6790302	6.79x3	289	1	227,45
P6790402	6.79x4	369	1	269,36
P6790502	6.79x5	449	1	337,48
P6790602	6.79x6	529	1	379,39
P6790702	6.79x7	609	1	421,30
P6790802	6.79x8	689	1	463,63
P6790902	6.79x9	769	1	505,23
P6791002	6.79x10	849	1	547,14
P6791202	6.79x12	1009	1	630,97
P6791402	6.79x14	1169	1	714,90
P6791602	6.79x16	1249	1	798,72
P6791802	6.79x18	1409	1	882,65
P6792002	6.79x20	1569	1	966,47

* Questo collettore può essere fornito anche in confezione singola, senza staffa. Prezzo a richiesta.

* Double manifold can be supplied in single packaging, without bracket. Price on request.

